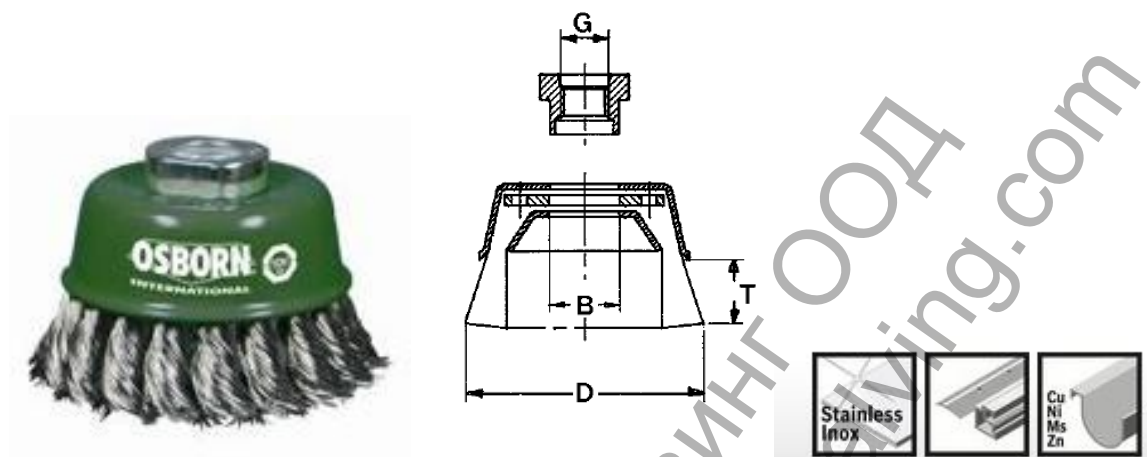


# OSBORN®

## INTERNATIONAL

### Четка телена за ъглошлайф



Чашковидни четки за употреба с ъглошлайф с усукана стоманена или неръждаема тел

**Подходяща** за тежки работи по почистване на средно големи до големи повърхности от неръждаема стомана, алуминий и цветни метали, като отстраняване на дебел слой ръжда или сваляне на боя или лак.

**За** всички ъглошлайфи с резба М 14

Dimensions [mm]		Arbor hole [mm]		Thread G	max. min <sup>-1</sup>	Pack. Qty.	Steel wire		Stainless steel wire	
D	T	B					0,35 mm Item No.	0,50 mm Item No.	0,35 mm Item No.	0,50 mm Item No.
65	20	16			12.500	1	1602-608 131	1602-608 151	1602-608 331	1602-608 351
65	20		M10x1,25		12.500	1	2352-608 131	2352-608 151	2352-608 331	2352-608 351
65	20		M10x1,5		12.500	1	0102-608 131	0102-608 151	0102-608 331	0102-608 351
65	20		M12x1,5		12.500	1		1162-608 151		
65	20		M14x2,0		12.500	1	0002-608 131	0002-608 151	0002-608 331	0002-608 351
65/80	30		M14x2,0		12.500	1	3892-608 131			